
Vloermodel airconditioning

FE Fuji Electric
A i r c o n d i t i o n e r s
Creators of Air



Klimaatoplossingen
voor elke situatie

Onze boodschap



Clean

Denk aan jouw luchtkwaliteit!

Schone lucht is essentieel voor een comfortabele en gezonde lucht kwaliteit. De airconditioning van Fuji Electric biedt een breed scala aan producten met luchtreinigingsfuncties zoals zeer geavanceerde filters.

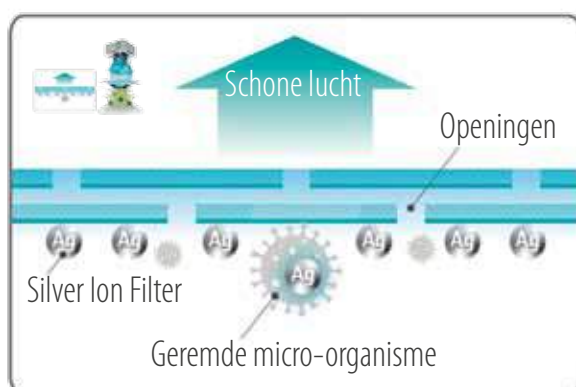


Schone lucht door stofdeeltjes op te vangen



Zilverionenfilter

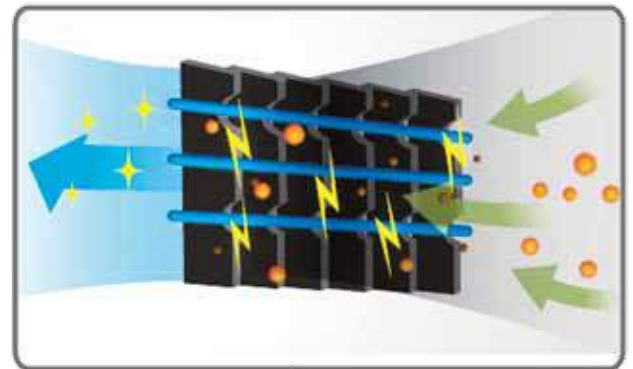
Het zilverionenfilter helpt de binnenlucht vrij te houden van virussen, bacteriën en schimmels. Dit zilverionenfilter remt de activiteit of groei van micro-organismen af.





Plasma Luchtreiniging

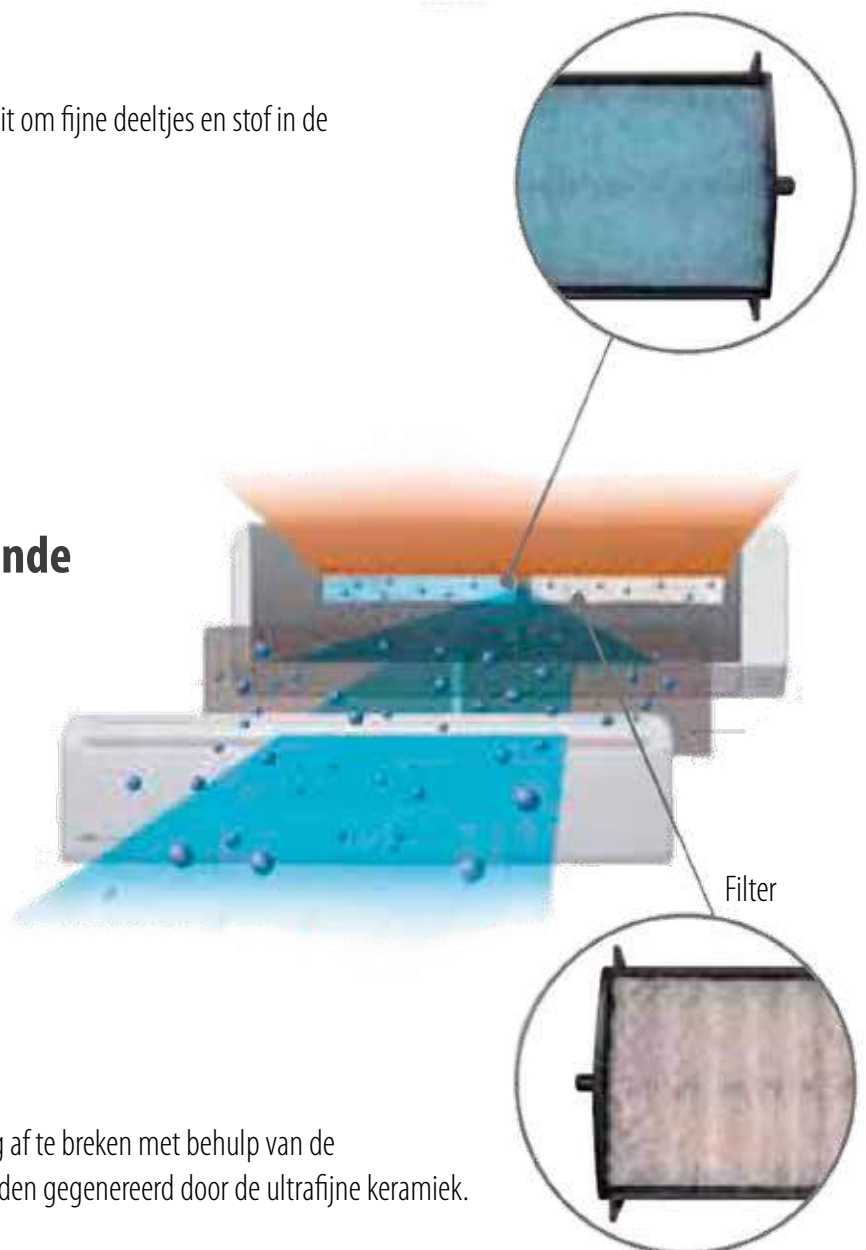
De lucht wordt gereinigd met een elektrische stofopvangtechnologie. Stufmeel, huisstof en andere kleine vervuilende stoffen worden opgevangen en verwijderd door middel van statische elektriciteit.



Apple-catechine-filter

Het Apple-catechine filter gebruikt statische elektriciteit om fijne deeltjes en stof in de lucht te verwijderen.

Aan beide kanten verschillende filters gebruiken



Ionen ontgeuringsfilter

Het filter ontgeurt door geabsorbeerde geuren krachtig af te breken met behulp van de oxiderende en reducerende effecten van ionen die worden gegenereerd door de ultrafijne keramiek.

Onze boodschap



Toekomst

Groen aspect voor koelmiddel!

Wij bieden betrouwbare technologieën die zijn goedgekeurd op de Europese markt waar de milieuvriendelijke regelgeving zeer streng is. We werken aan het maken van milieuvriendelijke producten waar we in de toekomst trots op kunnen zijn in onze onderzoeks-, ontwikkelings- en productieprocessen.

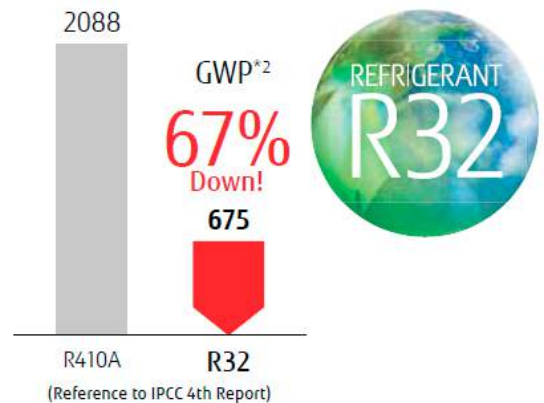


Nieuw koudemiddel R32 voor het verminderen van het aardopwarmingsvermogen.

- Het ozonafbrekende potentieel (ODP*1) is **0!**
- Omgevingseigenschappen
- Uitvoering
- Economische efficiëntie

*1 ODP (Ozonafbrekend Potentieel): Dit is de relatieve waarde die de impact aangeeft van ozonafbrekende stoffen per gewichtseenheid als ze in de atmosfeer worden uitgestoten wanneer CFC-11 (trichloorfluormethaan, CCl3F) als 1,0 wordt beschouwd.

*2 GWP (Global-Opwarming Potentieel): Dit is het getal dat het aardopwarmingsvermogen van andere broeikasgassen aangeeft met betrekking tot koolstofdioxide als standaard. Dit is de geschatte integratiewaarde, die wordt aangegeven als een verhouding tot CO2, van de stralingsenergie die aan de aarde wordt gegeven (d.w.z. impact op de opwarming van de aarde).



Onze baanbrekende inspanningen zorgen voor een groene toekomst

Aanpak volgens het nieuwe EU-klimaatactieplan energie-efficiëntienorm door Fuji Electric.

20% minder gebruik van fossiele brandstoffen

Fuji Electric ontwikkeld producten die minder elektriciteit verbruiken en dus het gebruik van fossiele brandstoffen reduceert

20% minder CO2-uitstoot

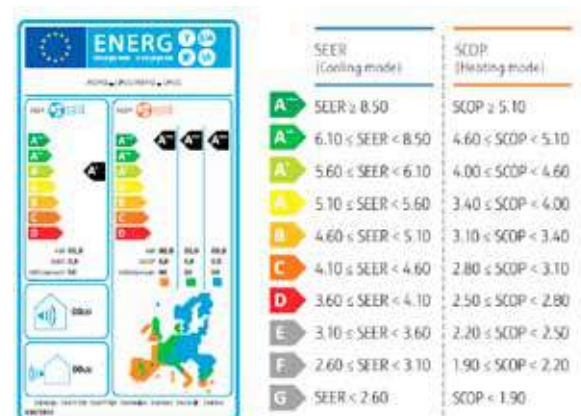
Fuji Electric produceert uitsluitend producten die vallen onder de F-gassen regelgeving van de Europese Unie.

20% meer gebruik van duurzame energie

Fuji Electric promoot het gebruik van warmtepompen met lucht als bron en op deze manier het gebruik van duurzame energie.

Nieuwe energie-etiketteringsvereiste 626/2011/EU.

Onze airconditioners hebben de "Klasse A"-ranglijst bereikt, het hoogste energie-efficiëntieniveau dat nu wordt weergegeven op energielabels in Europa.



Energie besparende functies



Dubbele zijventilatoren

Een comfortabele ruimte kan gecreëerd worden met de Hybride Luchtstroom, die verschillende temperaturen en snelheden van de luchtstroom combineert.



Economische functie

Als deze functie is geactiveerd wordt er automatisch energie bespaard door niet onnodig te koelen of verwarmen.



Save & Stop bewegingssensor

De sensor detecteert of er mensen in de ruimte aanwezig zijn en op basis hiervan wordt de energiebesparende functie geactiveerd.



Save bewegingssensor

De sensor detecteert of er mensen aanwezig zijn en op basis hiervan wordt de er gekozen voor energiebesparing of het stoppen van de unit.



Beperking van instelbare temperatuur

Door de minimum en maximum temperatuur te bepalen wordt er energie bespaard maar hebben de gebruikers van de ruimte ook nog zelf invloed op de temperatuur.



Auto-return functie

Met deze functie is het mogelijk om automatisch de vorige ingestelde temperatuur te herstellen.

Comfort functies



Krachtige verwarming

Met deze functie wordt de nominale verwarmingscapaciteit zelfs bij een buitentemperatuur van -7°C gehaald.



Power diffuser

Een extra uitblaas louwer zorgt er voor dat er snel het gewenste comfort wordt bereikt.



Server ruimte functie

Twee units kunnen beurteilungen werken waarbij één unit als backup dient in geval van storing of grote koelvraag.



Krachtige werking

Met deze functie wordt het volledige compressor vermogen aangesproken om de ruimte snel op temperatuur te brengen.



10°C verwarmingsfunctie

De ruimte temperatuur zal niet lager worden dan 10°C, ideaal voor bijvoorbeeld vakantie woningen.



Laag geluidsniveau buitenunit

Het geluid van de buitenunit kan worden beperkt door deze functie te activeren via de afstandsbediening.



Automatische werksfunctie

Het binnendeel bepaald zelf door te monitoren of er gekoeld of verwarmt dient te worden.



Op en neer auto swing

De op- en neer gaande lamellen kunnen automatisch blijven bewegen.



Dubbele auto swing

Zowel de horizontale als de verticale lamellen kunnen automatisch bewegen.



Automatische ventilatiesnelheid

De micro computer in de airconditioner bepaald aan de hand van metingen zelf de optimale ventilatiesnelheid.



Automatische herstart

Deze functie zorgt ervoor dat de airconditioner in geval van spanningsuitval weer door zal gaan in dezelfde werksfunctie als de spanning hersteld is.



Verse lucht kanaal aansluiting

Op de binnendelen met deze functie kan een vers lucht kanaal worden aangesloten.



Aansturing externe ventilator

Verse lucht kan worden geforceerd door een externe ventilator die gestuurd wordt door een output contact.



Aftakking mogelijk

Op binnendelen met deze functie kan er een aftakking worden gemaakt om een ander vertrek mee te conditioneren.



Individuele besturing van louvers

Bij cassette modellen met deze functie kan elke louwer onafhankelijk van de andere worden bediend.

Gemak functies



Automatische uit timer

De airconditioner stopt automatisch als de ingestelde tijd is verstreken.



Slaap timer

De airconditioner zal de ruimte temperatuur automatisch aanpassen voor een comfortabele nachtrust.



Programmeer timer

Deze timer biedt vier functies: AAN, UIT, AAN>UIT of UIT>AAN



Week timer

Volledig instelbare weektimer.



Week + temperatuur timer

Deze timer kan voor elke dag van de week twee tijdsvlakken voorzien van een bepaalde temperatuur.



Filter indicatie

Geeft aan dat de filters gereinigd dienen te worden.



External error output



External ON/OFF input



Daadloze LAN bediening

Met de exclusieve draadloze LAN-adaptor kan de airconditioner buitenshuis bediend worden met een smartphone of tablet.

Reiniging functies



Reinigen met plasmalucht

De elektrostatische stofvanger verwijdert stofdeeltjes zoals pollen en huisstof. Deze is wasbaar en kan zo steeds schoon gehouden worden.



Filter automatisch reinigen

Het stof dat wordt opgevangen door de luchtfilter wordt automatisch verwijderd. Het is noodzakelijk om het stof in de stofdoos regelmatig te verwijderen.



Ioniserend en ontgeurend filter

Door middel van ionen worden nare geuren uit de lucht verwijderd.



Apple-catechin filter

Het Apple-catechin filter gebruikt statische elektriciteit om stof uit de lucht te halen.



Long life Filter

Dit filter gaat lang mee



Wasbaar paneel

Deze panelen zijn eenvoudig verwijderbaar en schoon te maken.



Silver ion filter

het zilverionenfilter helpt de binnenlucht vrij te houden van virussen, bacteriën en schimmels.

Installatie



Automatische aanpassing van lucht hoeveelheid

Deze airconditioners detecteren automatisch de benodigde lucht hoeveelheid en past de luchtstroom daar op aan.



Standaard ingebouwde condenspomp

Deze units zijn standaard voorzien van een condenswaterpomp.



Blue fin coating

De buitendelen van deze airconditioners hebben een speciale blue fin coating.



Volledig DC aangestuurde airconditioner.



KC
serie

Vloer
inverter split airconditioner



Infrarode
bediening



Rank ^{*1}
Cooling
A+++
Heating
A+
SEER
8.5 ^{*1}
*1: 09 models
SCOP
4.3 ^{*1}

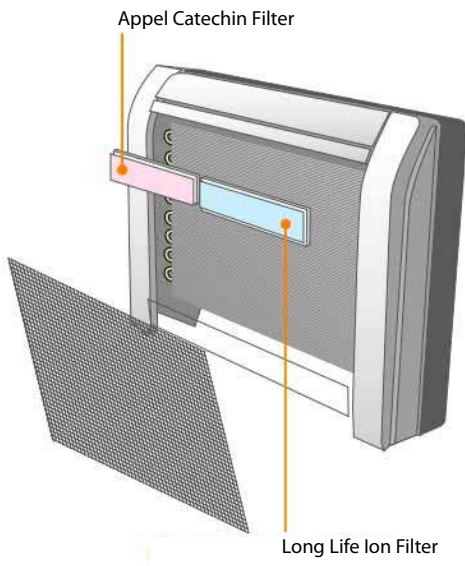


Dit vloermodel is geschikt voor het koelen of verwarmen van kleine kantoorruimtes, woonruimtes, slaapkamers, veranda's, met een oppervlakte tussen 20 en 45 m². Dankzij de compacte afmetingen en aanzuigmethode over het volledige oppervlak kan het toestel geïnstalleerd worden onder een raam, in een nis en zelfs half ingebouwd in de muur.

Binnendeel is geschikt voor single- en multisplit.

Wordt geleverd met infrarode bediening

- ✓ Geleverd met ion ontgeuring en appel-catechin filters met lange levensduur
- ✓ "Quiet" Een laag geluidsniveau van slechts 22 dB, waardoor u nagenoeg niets merkt van de airco in huis.
- ✓ 10°C HEAT-functie: de kamertemperatuur kan niet verder dalen dan 10°C zodat de kamer niet te koud wordt wanneer niemand aanwezig is.
- ✓ Verwarmen in de winter tot een buitentemperatuur van -15°C en te koelen in de zomer tot een buitentemperatuur van 46°C.
- ✓ Energiebesparende functie: instellingen veranderen automatisch op basis van de temperatuur om onnodig koelen en verwarmen te vermijden.
- ✓ Een laag energieverbruik (A+++ (koelen) A+ (verwarmen met 4,91 EER en 4,43 COP).
- ✓ Automatische herstart na spanningsuitval.
- ✓ Aan te sturen via wifi, KNX of Modbus.
- ✓ Lekdetectie



Long life ion filter & Appel catechin filter

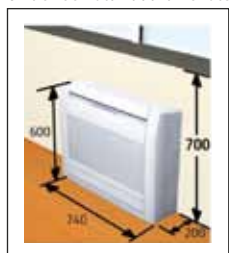
Vluchtige organische stoffen, schimmelsporen ... de lucht in huis kan vuiler zijn dan u denkt. Vooral wie een aandoening heeft aan de luchtwegen, kan er last van hebben. Speciale filters in de unit maken meteen korte metten met vervuilde lucht. Vervuilde lucht wordt gefilterd door 2 soorten filters:

- ✓ Long life ion filter: de oxiderende effecten van de ionen in de fijne keramische structuur van het filter zorgen voor de ontbinding van de opgenomen geuren. Dit filter gaat een 3-tal jaar mee indien u het met water wast wanneer het vuil is.
- ✓ Appel catechin filter: de elektrostatische werking van het filter absorbeert fijn stof, onzichtbare schimmelsporen en schadelijke micro-organismen. De polyphenolextracten op het filter, gewonnen uit appels, zorgen er bovendien voor dat schimmels zich niet verder kunnen ontwikkelen. U kunt beide filters naast elkaar plaatsen in de unit.

Flexibele en eenvoudige installatie

De airconditioning heeft een compact design met veelvoudige installatiemogelijkheden. Denk hierbij aan: onder een standaard venster, in een nis of half ingewerkt in de muur.

Onder een standaard venster



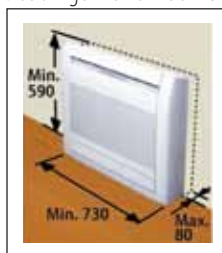
In een nis



Laag aan de wand



Deels ingewerkt in de muur



Optionele onderdelen vereist

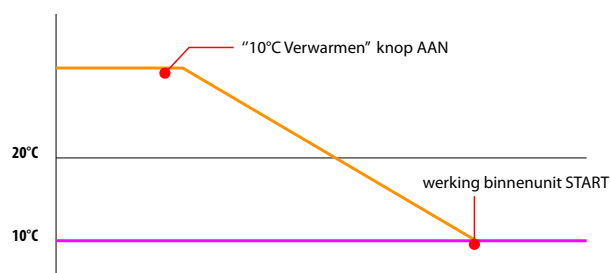
Geïntegreerde lekdetectiesensor

Voor de veiligheid van de gebruiker bevat de binnenunit een lekdetectiesensor.

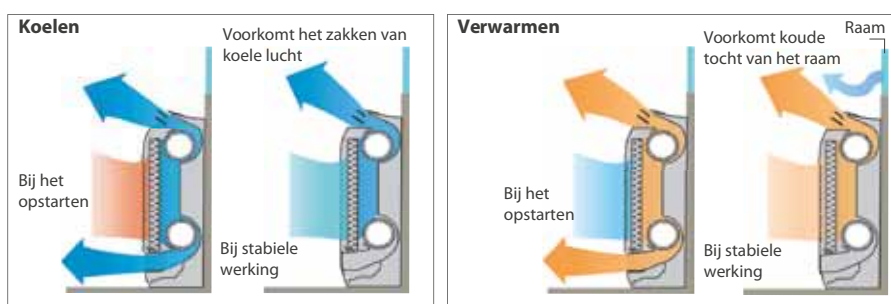


10°C verwarmingsmodus

U kunt de unit zo instellen dat de kamertemperatuur tijdens de winter niet onder de 10°C zakt. Zo bent u er zeker van dat de kamer niet te koud wordt wanneer u ze niet gebruikt



Twee ingebouwde fanmotoren zorgen voor een gespreide luchtstroom



Technische gegevens

Setnaam		RGG-9K	RGG-12K	RGG-14K
Type		inverter warmtepomp		
Koelvermogen min. ~.max (classificatie)	Watt	900 ~ 3500 (2500)	900 ~ 4000 (3500)	900 ~ 5200 (4200)
Verwarmingsverm. min. ~.max (classificatie)	Watt	900 ~ 5100 (3500)	900 ~ 5300 (4500)	900 ~ 6300 (5200)
Modelcode binnenunit		RGG-09KVCA	RGG-12KVCA	RGG-14KVCA
Modelcode buitenunit		ROG-09KVCA	ROG-12KVCA	ROG-14KVCA
Aansluitspanning	V/F/Hz	230 / 1 / 50		
Opgenomen vermogen verwarmen/koelen	Watt	810 / 530	1220 / 880	1410 / 1060
Nominaal opgenomen stroom verwarmen/koelen	A	4,1 / 2,9	5,7 / 4,3	6,2 / 4,7
Bekabeling tussen binnen- en buitenunit	mm ²	4 x 1,5 ~ 2,5		
Luchthoeveelheid binnenunit (max.)	m ³ /u	600	600	650
Geluidsniveau binnenunit	dB(A)	22 / 29 / 35 / 40	22 / 29 / 35 / 40	22 / 29 / 37 / 43
Geluidniveau buitenunit (op 1 m)	dB(A)	47	48	50
Geluidniveau buitenunit (op 5 m)	dB(A)	38	39	41
Afmetingen binnenunit (bxhxd)	mm	740 x 600 x 200		
Afmetingen buitenunit (bxhxd)	mm	799 x 542 x 290		799 x 632 x 290
Netto gewicht binnenunit/ buitenunit	kg	14 / 31		14 / 38
Condenswaterafvoer (in-/uitwendig)	mm	16,0 / 28,0		
Maximale leidinglengte/hoogte	mm	20 / 15		
Koudemiddelvulling R32 (afstand)	gr(m)	1050 (15)		1150 (15)
Bijvulling R32 per meter	gr	20		
Diameter pers-/zuigleiding	inch	1/4 + 3/8		1/4 + 3/8
SCOP/SEER		4,30 / 8,50	4,10 / 8,20	4,00 / 8,10
COP/EER		4,30 / 4,70	3,70 / 4,00	3,70 / 3,95
Europees energielabel verwarmen/koelen		A+ / A+++ (met E.I.A.)	A+ / A++	
Werkingsbereik koelen	°C	-10 ~ 46		
Werkingsbereik verwarmen	°C	-15 ~ 24		
Type bediening		infrarood (optie: vast)		



“Met onze uitgebreide wandbediening is het instellen en beheren van onze airconditioner kinderspel.”

Bedieningen

Fuji Electric bedieningen, voor elk wat wils.

Fuji Electric levert een verscheidenheid aan bedieningen om aan ieders wens tegemoet te komen.

Wenst u een eenvoudige bediening met enkel de basisfuncties of een zeer uitgebreide bediening die u volledig naar uw voorkeur kunt instellen? Fuji Electric heeft altijd een geschikte bediening voor u!

Welke bediening u ook kiest, met één van de Fuji Electric bedieningen bent u er altijd zeker van dat u uw airconditioner op een eenvoudige en gebruiksvriendelijke manier kunt bedienen.



UTY-RNRXZ3
Luxe touch bediening



UTY-RSRX
Eenvoudige bediening



UTY-TFSXZ1
Wifi module



UTY-VMSX
Modbus converter



UTY-VKSX
KNX convertor